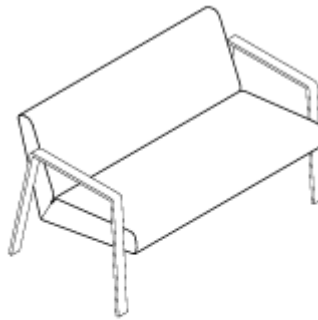




**810LN**

L: 695  
P: 710  
HT:715  
HS: 420  
HB: 590



**820LN**

L: 1220  
P: 710  
HT:715  
HS: 420  
HB: 590

**FINITURE STRUTTURA**  
**LEGS FINISHES**



RAL 9003  
Metallo  
Metal



RAL 9017  
Metallo  
Metal

Tessuti disponibili



Pelli, similpelle e reti disponibili

